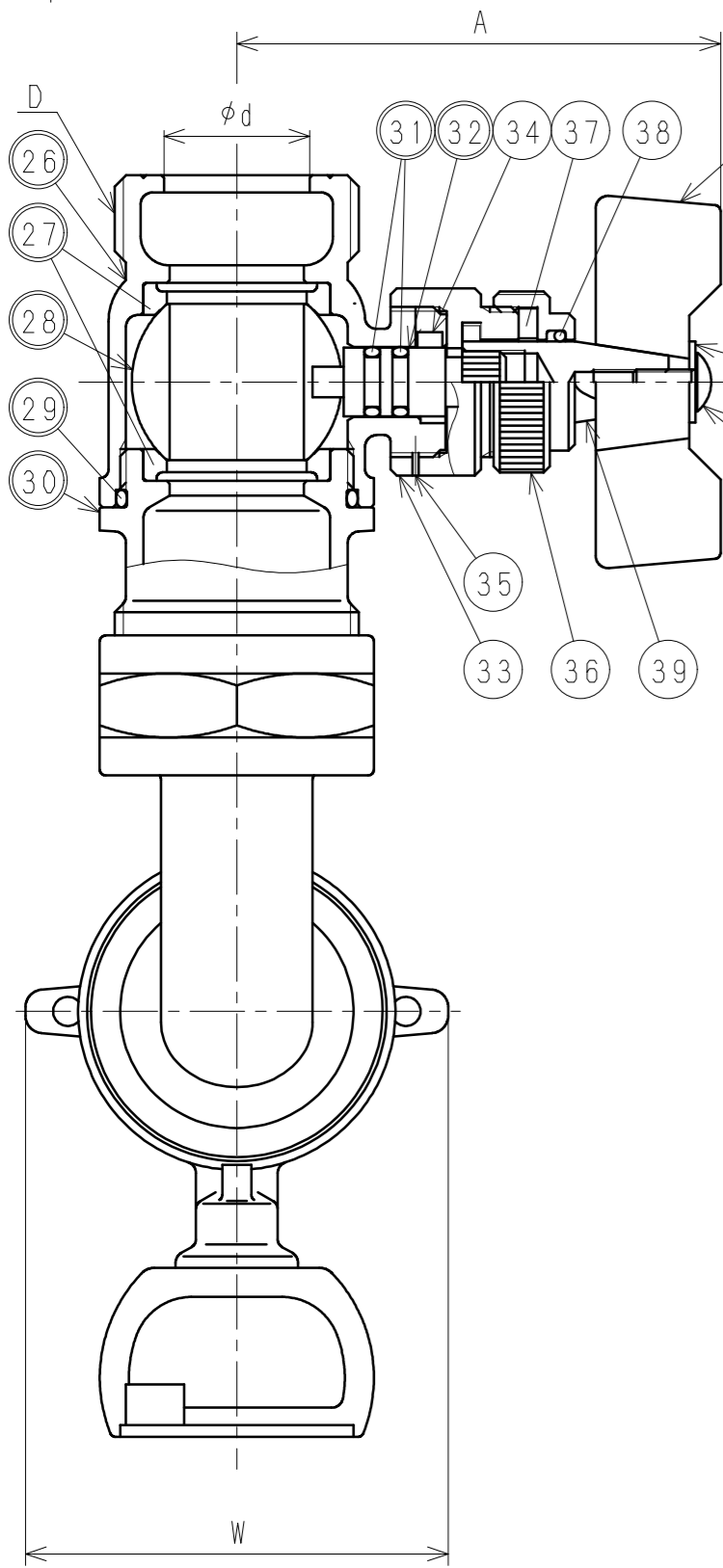
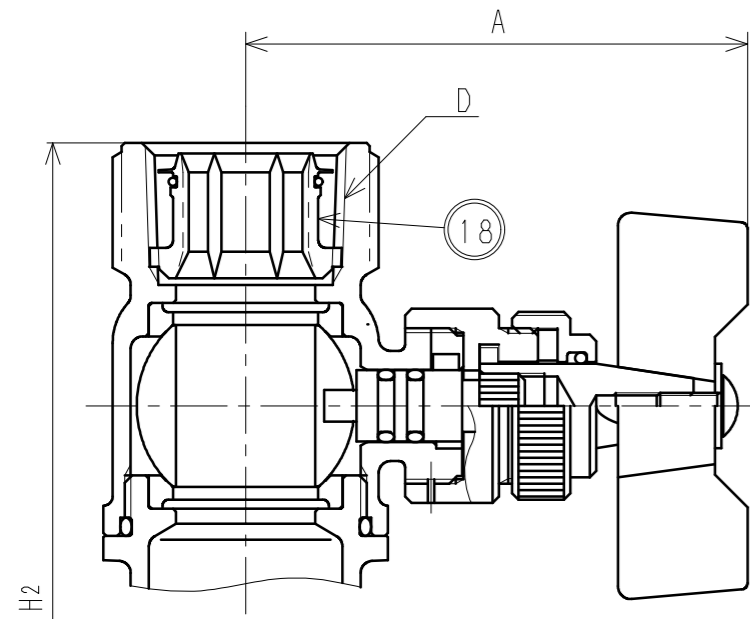


一次側テーパめねじの場合

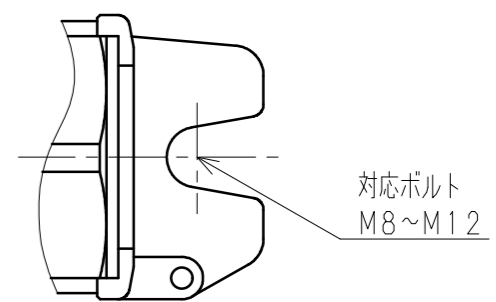
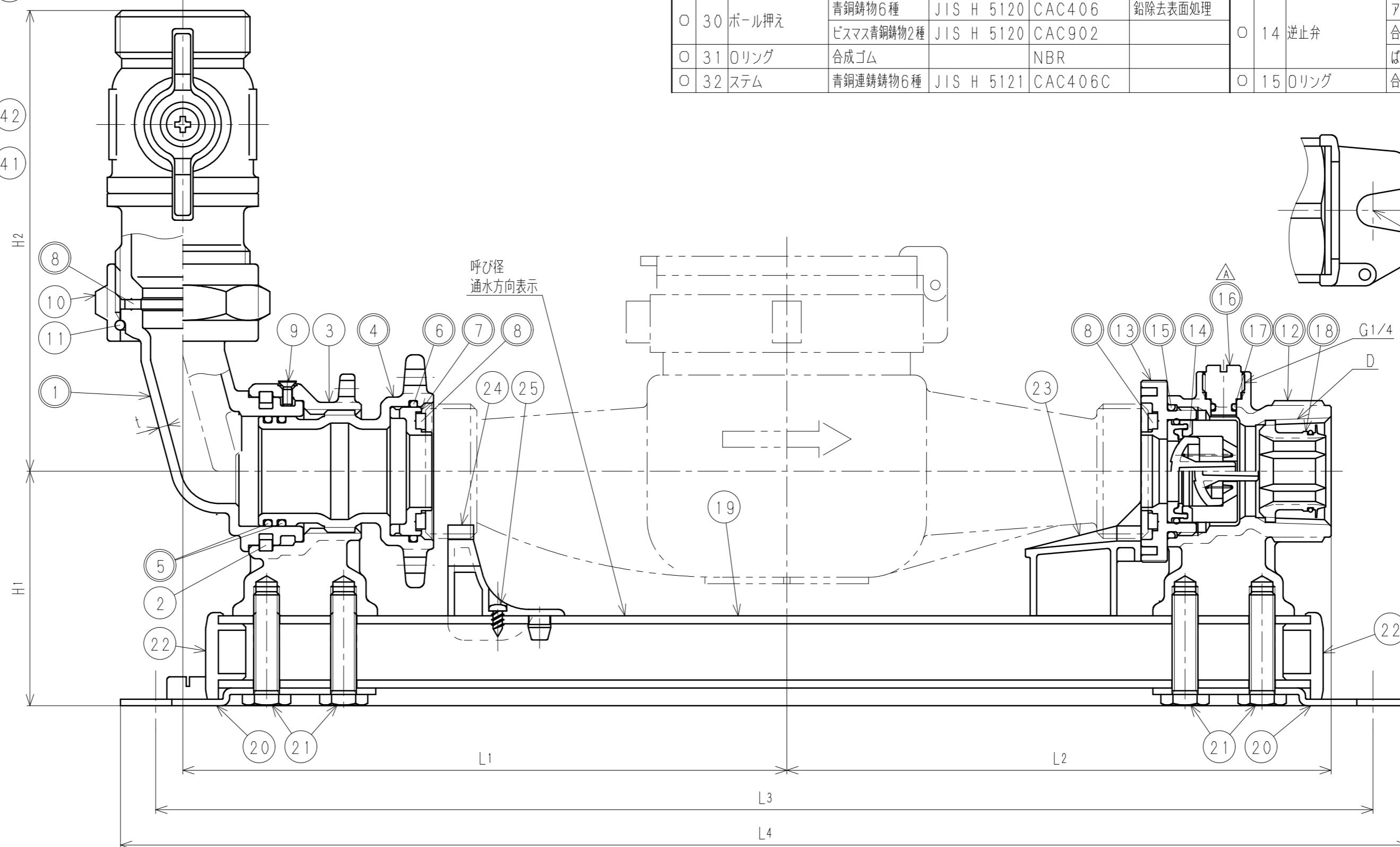


接水品番	部品名	材質	規格番号	記号	摘要
33	ステムナット	快削黄銅棒	JIS H 3250	C3604BD	
34	止めピン	ステンレス鋼棒	JIS G 4303	SUS304-B	
35	スプリングピン	ばね用ステンレス鋼帯	JIS G 4313	SUS304-CSP	
36	カバー	快削黄銅棒	JIS H 3250	C3604BD	
37	パッキン	合成ゴム		NBR	
38	Oリング	合成ゴム		NBR	
39	ハンドル金具	快削黄銅棒	JIS H 3250	C3604BD	Ni・Crメッキ
40	ハンドル	青銅鋳物6種	JIS H 5120	CAC406	
41	止めネジ	ステンレス鋼線	JIS G 4309	SUS304-W	
42	ワッシャ	冷間圧延ステンレス鋼帯	JIS G 4307	SUS304-CS	

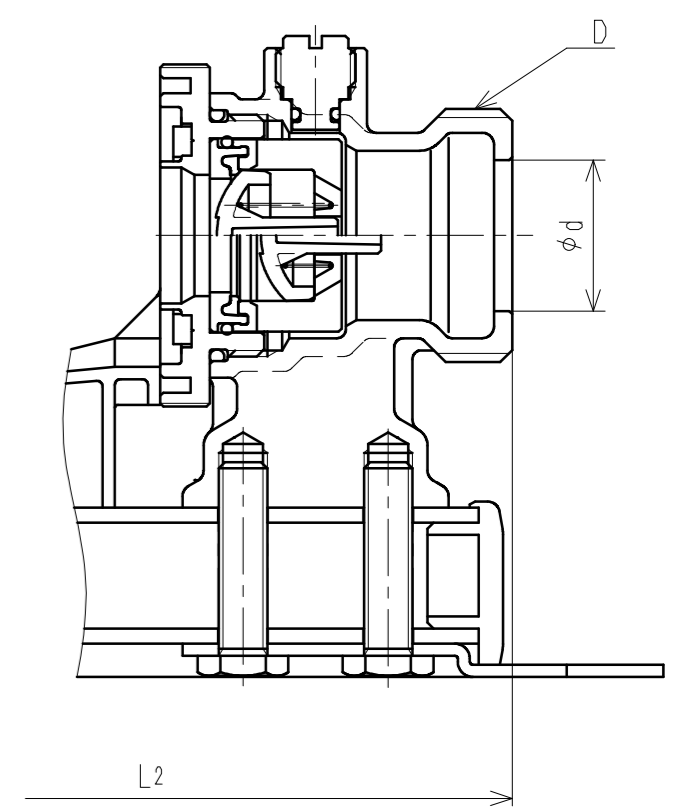
注：部品表「接水」欄の○印及び 部品引出し番号の◎印は、水道水との接水部をしめす。

接水品番	部品名	材質	規格番号	記号	摘要
○ 16	圧抜き栓	青銅連鋳物6種 ビスマス青銅鋳物2種or3種 耐脱亜鉛黄銅棒	JIS H 5121	CAC406C CAC902Cor903C C3531	
○ 17	Oリング	合成ゴム		NBR	
○ 18	管端コア	ポリエチレン 合成ゴム	JIS K 6922-2	PE EPDM	
19	ベース	アルミニウム合金	JIS H 4100	A6063	アルマイト処理
20	台座	冷間圧延ステンレス鋼板	JIS G 4305	SUS304-CP	
21	ボルト	ステンレス鋼棒	JIS G 4303	SUS304-B	
22	キャップ	ポリエチレン		LDPE	
23	逆付け防止リング	ABS樹脂		ABS	
24	メータ受け一次側	ABS樹脂		ABS	
25	止めねじ	ステンレス鋼線	JIS G 4309	SUS304-W	
○ 26	止水胴	青銅鋳物6種 ビスマス青銅鋳物2種	JIS H 5120	CAC406 CAC902	鉛除去表面処理
○ 27	ボールシート	テフロン樹脂		PTFE	
○ 28	ボール	青銅連鋳物6種 ビスマス青銅鋳物2種or3種	JIS H 5121	CAC406C CAC902Cor903C	電着塗装
○ 29	Oリング	合成ゴム		NBR	
○ 30	ボール押え	青銅鋳物6種 ビスマス青銅鋳物2種	JIS H 5120	CAC406 CAC902	鉛除去表面処理
○ 31	Oリング	合成ゴム		NBR	
○ 32	ステム	青銅連鋳物6種	JIS H 5121	CAC406C	

接水品番	部品名	材質	規格番号	記号	摘要
○ 1	ユニオン胴	青銅鋳物6種	JIS H 5120	CAC406	鉛除去表面処理
2	止め輪	アセタルコポリマー		POM	
3	送り台座	青銅鋳物6種 ビスマス青銅鋳物2種	JIS H 5120	CAC406 CAC902	
○ 4	送りハンドル	青銅鋳物6種 ビスマス青銅鋳物2種	JIS H 5120	CAC406 CAC902	鉛除去表面処理
○ 5	Oリング	合成ゴム		NBR	
○ 6	Oリング	合成ゴム		NBR	
○ 7	メータ押え一次側	青銅連鋳物6種 ビスマス青銅鋳物2種or3種	JIS H 5121	CAC406C CAC902Cor903C	鉛除去表面処理
○ 8	パッキン	合成ゴム		EPDM	
9	止めねじ	ステンレス鋼		SUSXM7	
10	直結ナット	青銅鋳物6種	JIS H 5120	CAC406	
11	直結リング	りん青銅線	JIS H 3270	C5191W-H	
○ 12	二次側胴	青銅鋳物6種 ビスマス青銅鋳物2種	JIS H 5120	CAC406 CAC902	鉛除去表面処理
○ 13	メータ受け二次側	青銅連鋳物6種 ビスマス青銅鋳物2種or3種	JIS H 5121	CAC406C CAC902Cor903C	鉛除去表面処理
○ 14	逆止弁	アセタルコポリマー 合成ゴム ばね用ステンレス鋼線		POM NBR JIS G 4314	
○ 15	Oリング	合成ゴム		NBR	



二次側平行おねじの場合



寸法表 (mm)

呼び径	D		L1	L2		L3	L4	d	H1	H2		W	A	t ^{*Free} _{-0.5}
	テーパめねじ	平行おねじ		テーパめねじ	平行おねじ					テーパめねじ	平行おねじ			
25	Rc1	G1 1/4	188	169.5	168.5	376	398	25	73	151.5	143.5	73	80	3

品番	一次側接続形状	二次側接続形状
MUK5 L-UVp-TH	平行おねじ	テーパめねじ
MUK5 L-UP-TH	平行おねじ	平行おねじ
MUK5 L-GVP-TH	テーパめねじ	テーパめねじ
MUK5 L-GVUP-TH	テーパめねじ	平行おねじ

承認	2	H2021-007	2021.1.26	圧抜き栓変更の為、2019.1.17付図面より転記	中尾
変更点	No	管理No	日付	理由	担当
該当規格					

品番 上記記載
メータユニット アンクル 盗防TH形
Free

株式会社 タプ子
日付 2021年 1月26日 A2